

# 嵌入式联网解决方案

卓岚——嵌入式联网专家

版权©2008 上海卓岚信息科技有限公司保留所有权力

ZL DUI 20090309.1.0



版权©2008 上海卓岚信息科技有限公司保留所有权力

## 版本信息

对该文档有如下的修改：

### 修改记录

---

日期	文档编号	修改内容
2009-3-9	ZL DUI 20090309.1.0	发布版本

---

## 所有权信息

未经版权所有者同意，不得将本文档的全部或者部分以纸面或者电子文档的形式重新发布。

本文档只用于辅助读者使用产品，上海卓岚公司不对使用该文档中的信息而引起的损失或者错误负责。本文档描述的产品和文本正在不断地开发和完善中。上海卓岚信息科技有限公司有权利在未通知用户的情况下修改本文档。

## 目 录

一、	嵌入式联网概述 .....	4
二、	嵌入式设备联网的一般方法 .....	4
三、	卓岚串口联网解决方案 .....	5
四、	售后服务和技术支持 .....	8

## 一、 嵌入式联网概述

网络和信息技术的发展使得原来以串口、RS232、RS485 方式管理的串口设备不再适应信息化的步伐。从串口到网口的转化，从电平级别的串口通信，到以太网甚至 Internet 方式的网络化级别的通信是必然的趋势。

设备联网管理相对于串口方式有如下的优点：

1. 联网方式接线灵活性大于串口方式。串口连接是物理上的连接，而网络化是逻辑上的链接。以前每个设备都需要有一根物理上的串口线和 PC 机连接，此时如果设备非常多，那么 PC 机的串口就不够用，即使进行串口扩展也是有限的。而对于网络化方式，只要 PC 机有一根网线接入网络，每台设备也接入网络，那么就可以实现互联。
2. 联网方式具有距离远、可充分利用已有网络资源的特点。只要设备联网就可以实现远程控制，可以充分利用现有的 Internet 带来的便利。目前网线已经遍及住宅区、办公区、工厂等，随处都可以接入网络，这节约了布线的成本。
3. 联网方式可以利用现有的网络协议，例如可以使用 Http 协议来访问设备，利用 IPSec 来加密数据，使用 TCP 协议保证数据发送的准确性，这使得设备的性能大大提高。
4. 设备联网屏蔽了各种设备的差异，统一使用 socket 标准接口进行通信，方便了不同类型设备的统一化管理。

## 二、 嵌入式设备联网的一般方法

目前绝大部分的有线联网方式都采用以太网 IEEE802.3。下面分几种情况：

1. 如果用户不想重新设计原有的串口设备，那么可以使用串口服务器，例如卓岚的 NETCOM2000 系列产品。串口服务器可以将原有的串口数据透明地转发到网络上。卓岚的串口服务器方案支持虚拟串口，可以在 PC 端将网络连接重新虚拟为串口，这样用户的软件程序也不需要修改，即从图 1 原用户解决方案升级为图 2 卓岚联网解决方案。



图 1 原用户解决方案

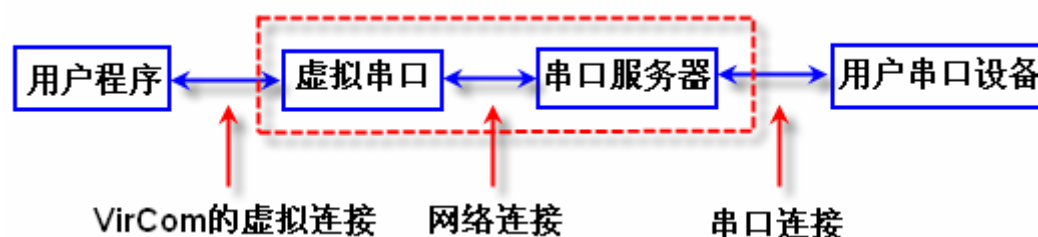


图 2 卓岚联网解决方案

2. 用户需要修改串口设备硬件设计，将以太网功能集成到用户 PCB 板上。此时又分为两种情况：
  - 1) 用户设备采用高端的 ARM 系统开发。此时 ARM 系统上可以直接移植嵌入式 Linux、WinCE 等嵌入式操作系统，该类操作系统上已经集成了 TCP/IP 协议栈。所以用户在设备端使用 socket 编程即可实现和 PC 的通信。
  - 2) 用户设备采用低端的 16 位、8 位处理器。此时在用户系统上实现 TCP/IP 有一定难度。因为：
    - a) TCP/IP 协议栈的运行会占用大量 CPU 时间，低端处理器难以应付，从而会影响用户应用程序的运行。
    - b) 低端处理器上一般不运行操作系统 OS，此时难以在用户程序和 TCP/IP 协议栈之间进行任务调度。
    - c) 稳定性是嵌入式 TCP/IP 协议栈最关键的指标，对于工业应用用户自己实现的 TCP/IP 协议栈难以达到稳定性要求。

此时可以采用卓岚的 ZLSN2000 作为联网解决方案。

### 三、 卓岚串口联网解决方案

上海卓岚信息科技有限公司，自 2003 年投入嵌入式联网技术产品研发以来，非常重视核心技术的投入力度，先后完成了 ZLIP、ZLWeb 等核心软件，并获

得了国家知识产权局软件版权注册。

### 优势:

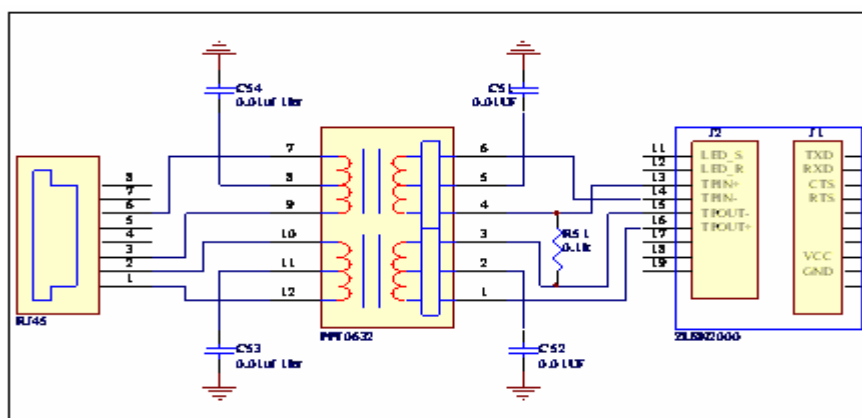
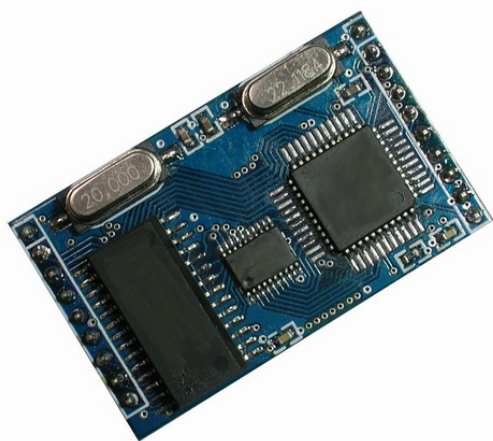
卓岚 ZLSN2000 嵌入式联网解决方案的优点是:

1. **稳定性:** ZLSN2000 可以实现全双工、不间断数据发送功能。即可以在高波特率(例如 115200)下,同时进行串口到网口、网口到串口的数据转发,且不需要停顿。此时并不会丢失一个字节。很多其它类似产品在此情况下会出现丢包,甚至断网的情况。
2. **适中价格:** 卓岚的 ZLSN2000 解决方案,对于低端系统用户也是适合的。因为低端系统本身成本低,如果选用的嵌入式联网方案成本太高,则会大大增加系统成本。实际上用户如果自己开发嵌入式联网方案,在考虑硬件成本+研发投入的情况下,价格已经接近甚至超过 ZLSN2000。
3. **超小体积:** ZLSN2000 只有 4.3mm×2.6mm 的大小。

### 实现步骤:

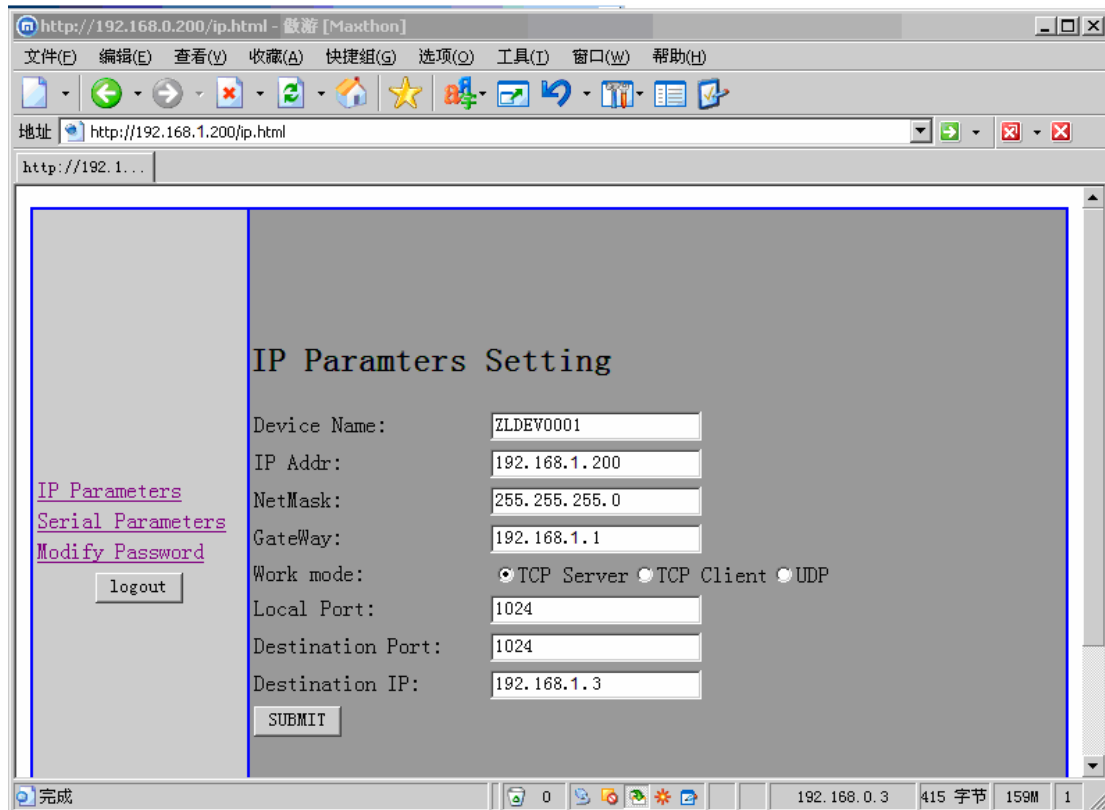
采用卓岚的 ZLSN2000 系列模块可以快速实现上网,实现步骤是:

1. 在用户 PCB 板上留出一个 10 针+9 针的双排针插座。用以连接 ZLSN2000 模块。
2. 19 针引脚中提供 VCC (5V)、GND、串口 TXD、RXD。串口 TXD 和 RXD 和用户 MCU 的串口连接。
3. 19 针引脚引出 4 根引脚用以连接网线。



4. 通过 Web 或者卓岚的 ZLVirCom 程序设置好 ZLSN2000 的网络参数和串

口参数。



5. 此后 MCU 通过串口发送给 ZLSN2000 的数据，将被透明地发送给目的

IP 指定的计算机。目的 IP 计算机发送给 ZLSN2000 的数据将透明地转发给 MCU。

#### **四、 售后服务和技术支持**

上海卓岚信息技术有限公司

地址：上海市徐汇区漕宝路 80 号光大会展 D 幢 12 层

电话：021-64325189

传真：021-64325200

网址：<http://www.zlmcu.com>

邮箱：[support@zlmcu.com](mailto:support@zlmcu.com)